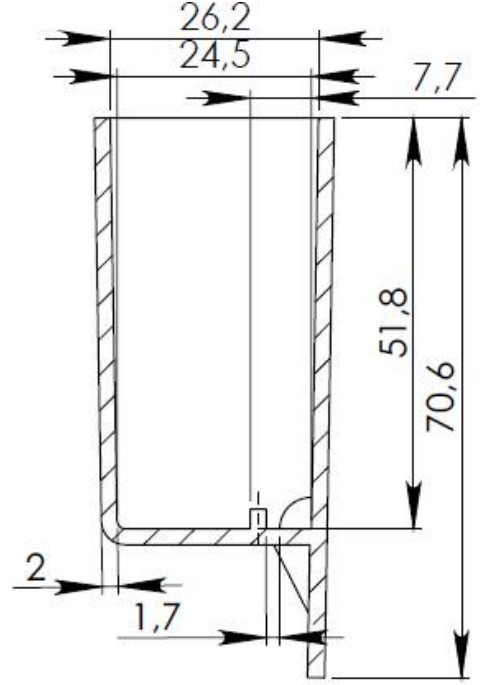
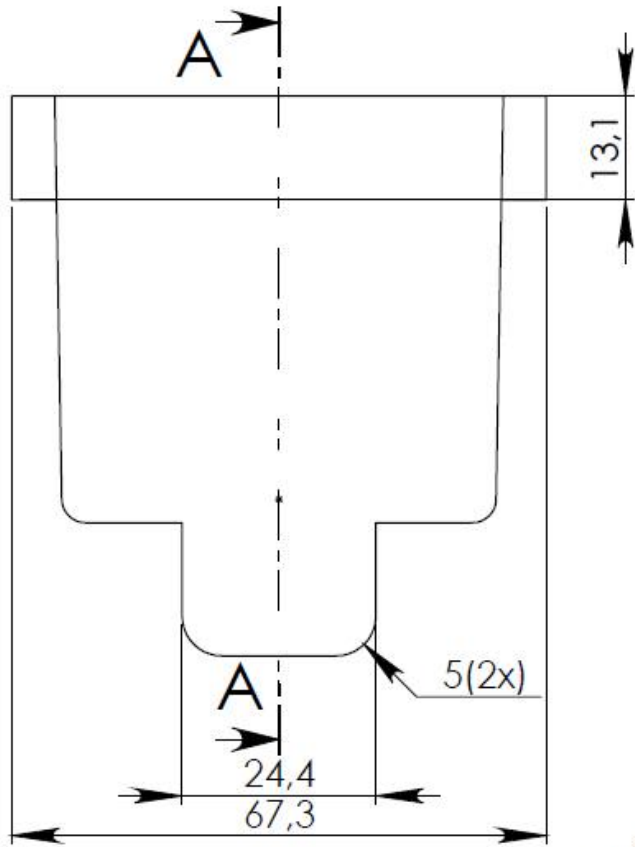
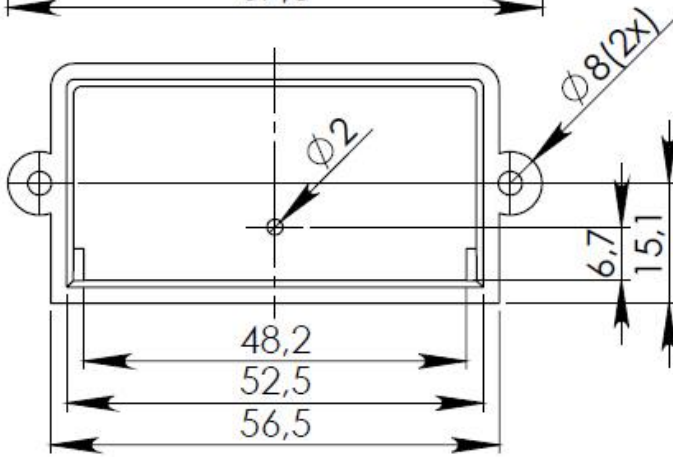


Góra

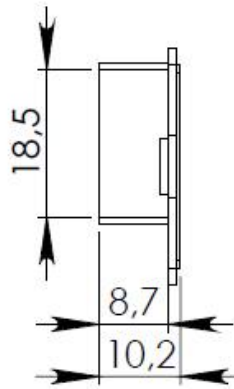
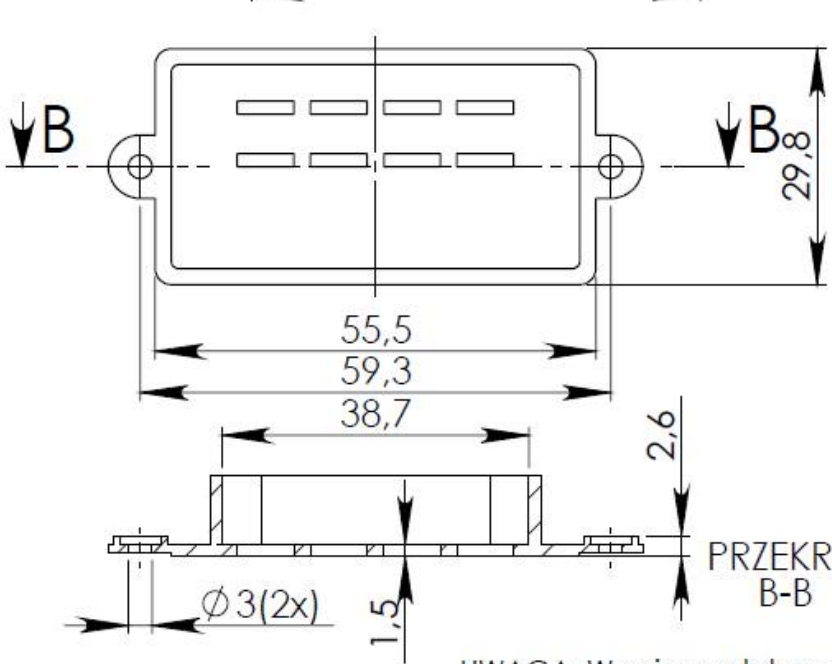


PRZEKRÓJ
A-A

Dół



B



PRZEKRÓJ
B-B

UWAGA: Wymiary w tolerancji $\pm 0,5\text{mm}$

