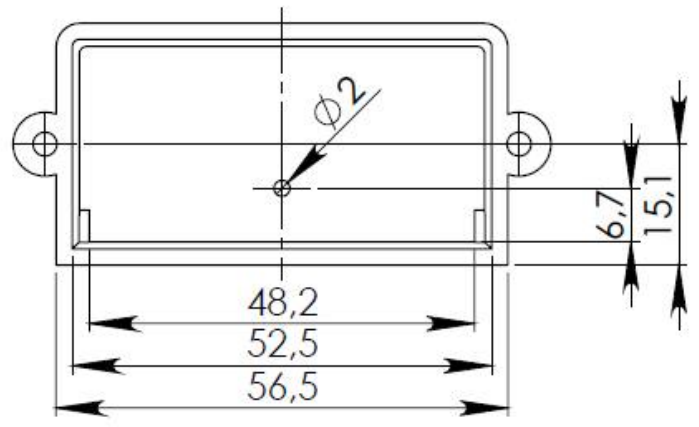
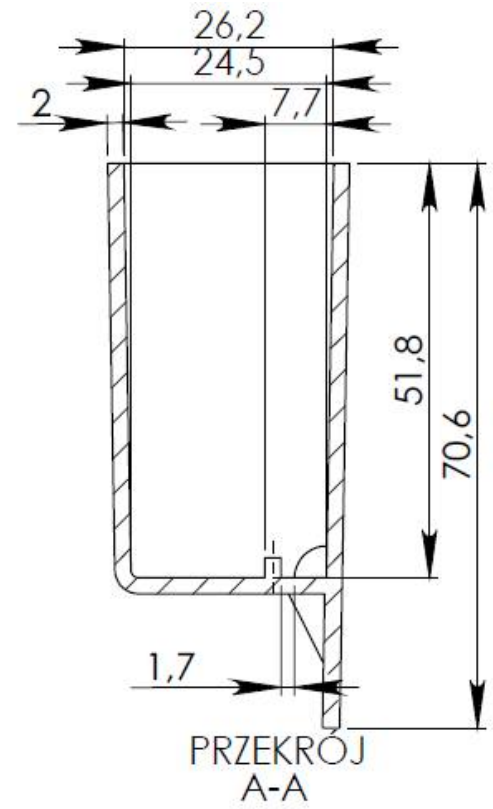
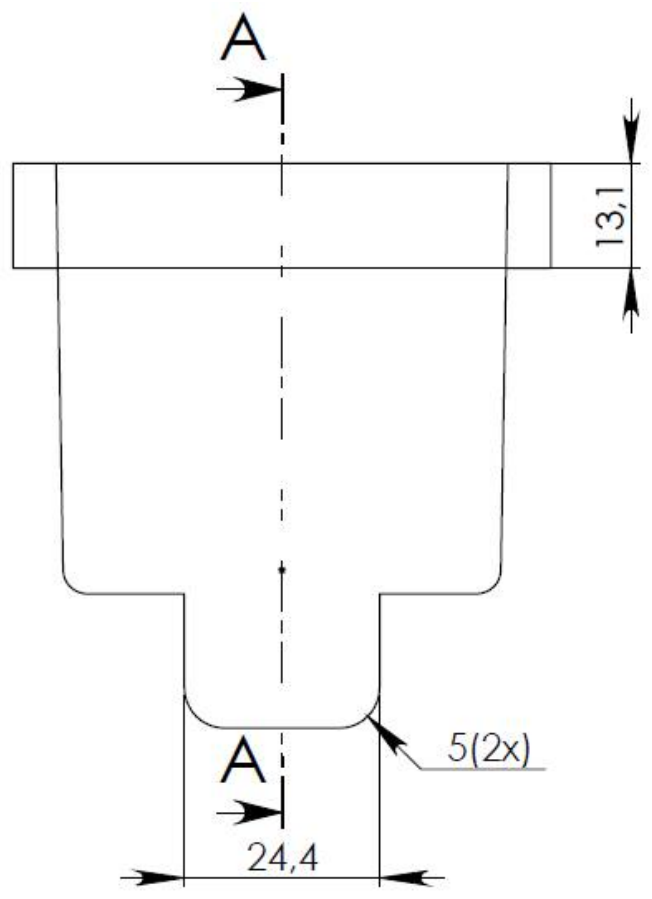
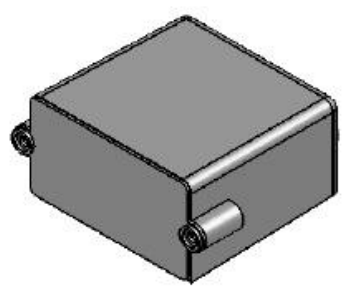
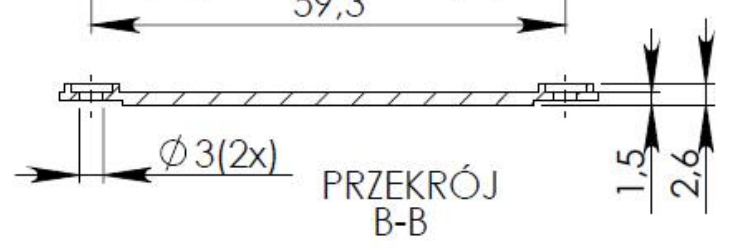
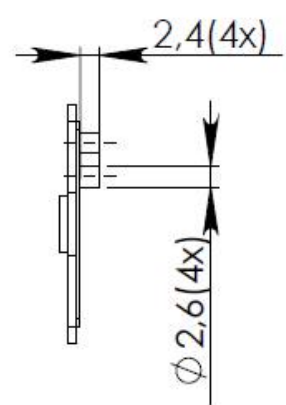
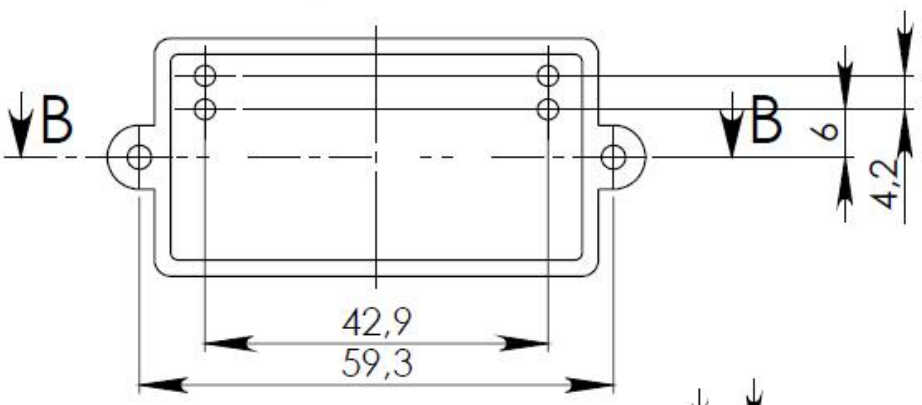


Góra



Dół



UWAGA: Wymiary w tolerancji ±0,5mm