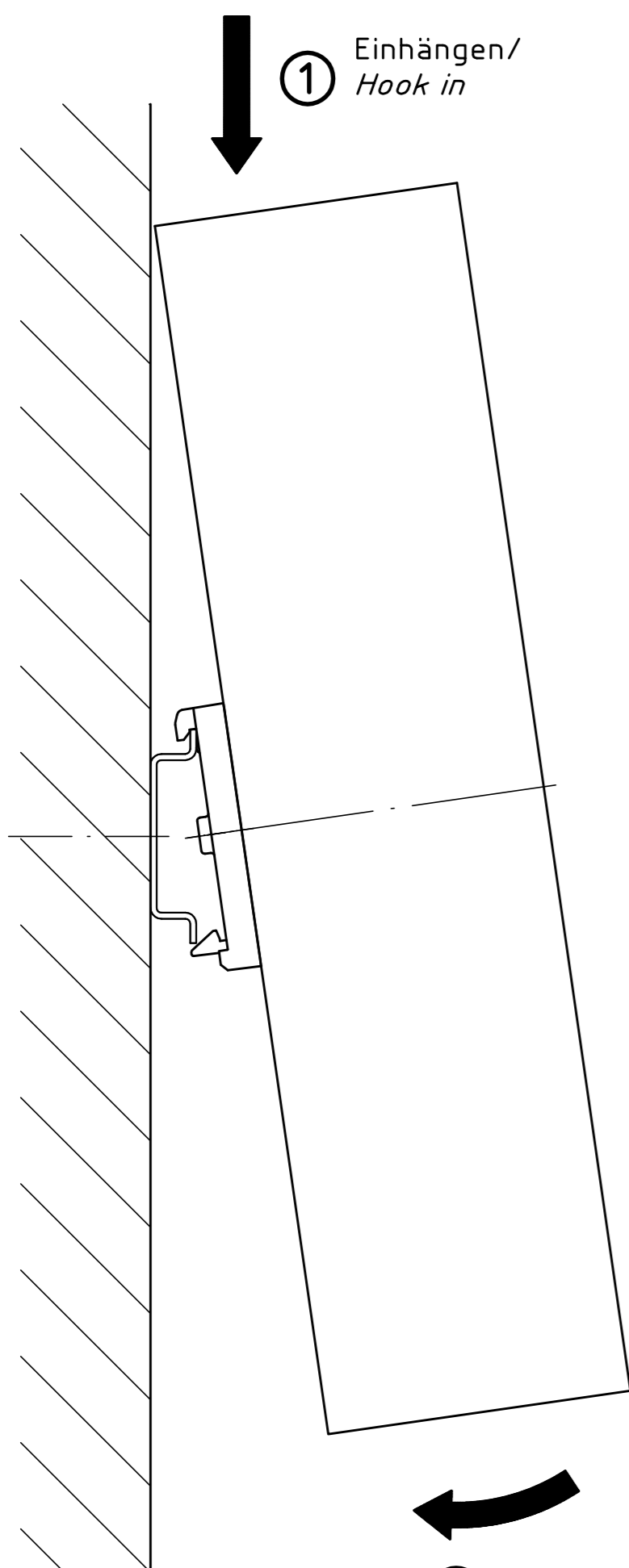


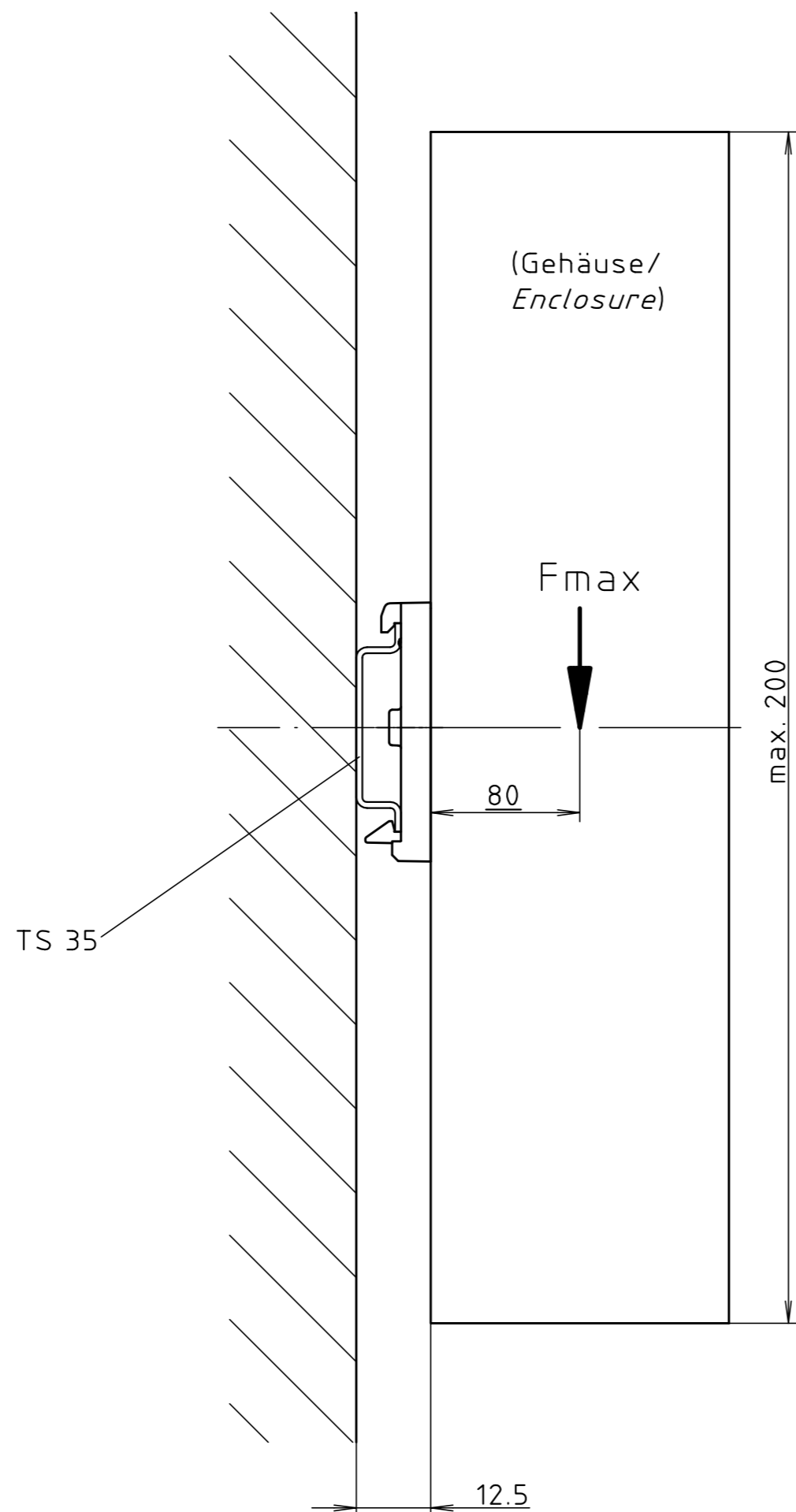
# Montage/Assembly

# Demontage/Disassembly

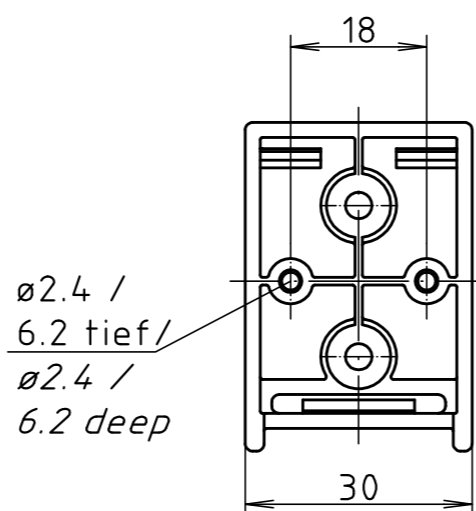


① Einhängen/  
Hook in

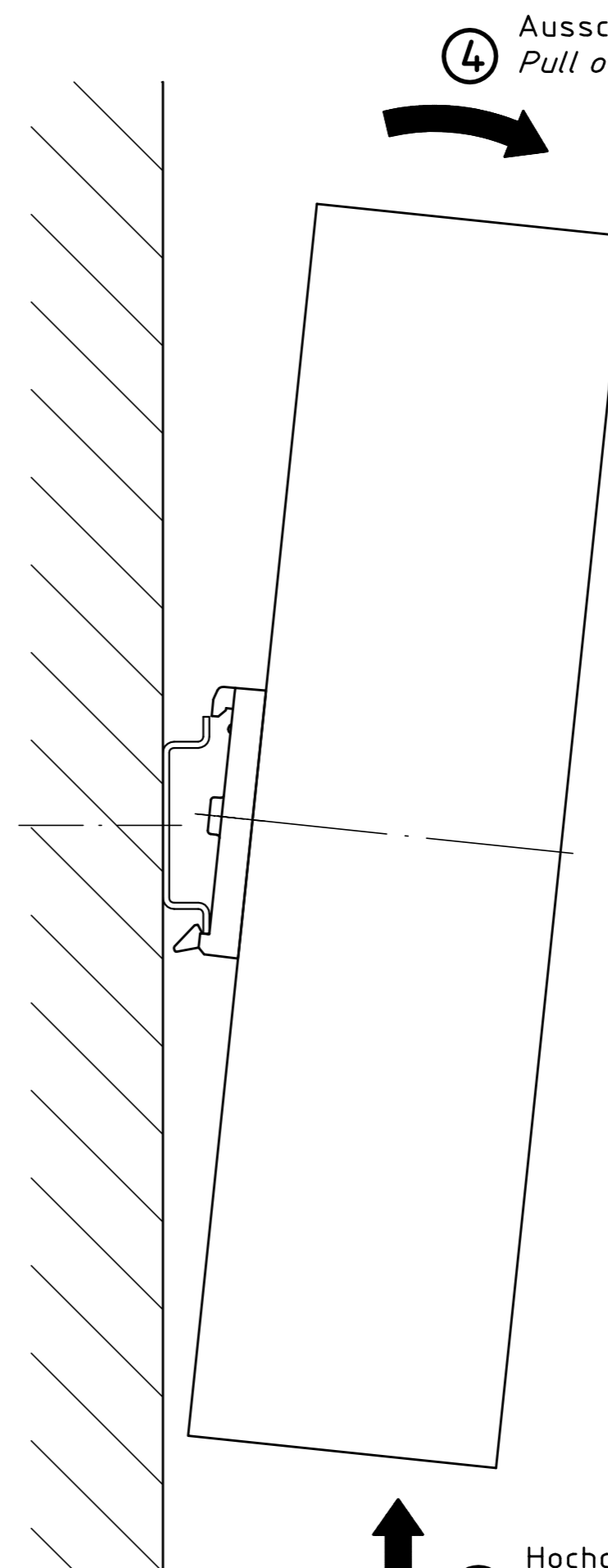
② Einschwenken und  
Rasten/  
Push in and latch



Verschraubung von  
Gehäuse-Innenseite/  
Screw fitting  
from inside  
Fmax: 10N



ø2.4 /  
6.2 tief/  
ø2.4 /  
6.2 deep

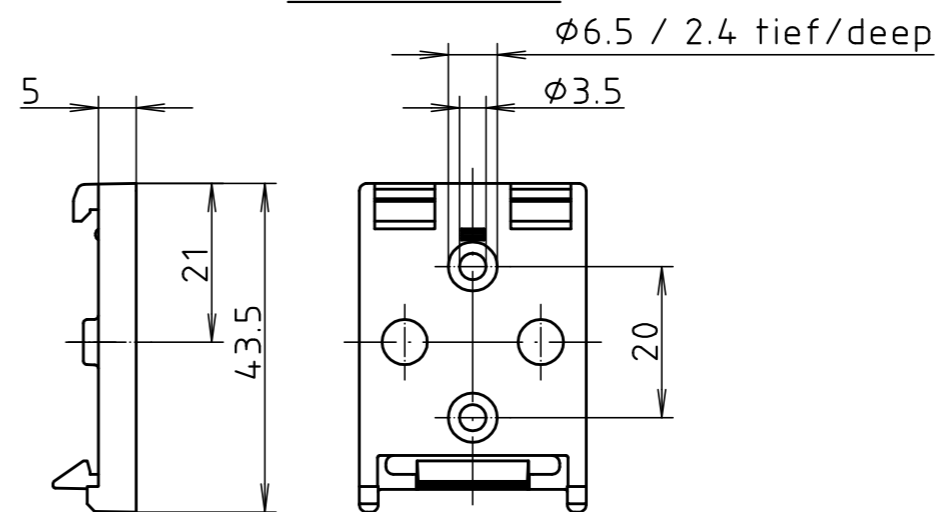


④ Ausschwenken/  
Pull outwards

③ Hochdrücken/  
Push upwards

⑤ Abnehmen/  
Remove

Verschraubung von  
Gehäuse-Aussenseite/  
Screw fitting  
from outside  
Fmax: 40N



Maßstab/ Scale:	1:1	
Zeichnungs-Nr. / Drawing-No.: 2K 5200.131.02		
Artikel / Article: TSH 35-2 Katalogzeichnung/ Catalogue drawing		
A.Nr./ Alt-No.:	Datum/ Date:	
4041	05.03.2013	
DISK: 2 602 444		
Datum/Date: 31.03.04 KH		