

# AK550/..DS-3.5-V-GRAU







A Phoenix Mecano Brand

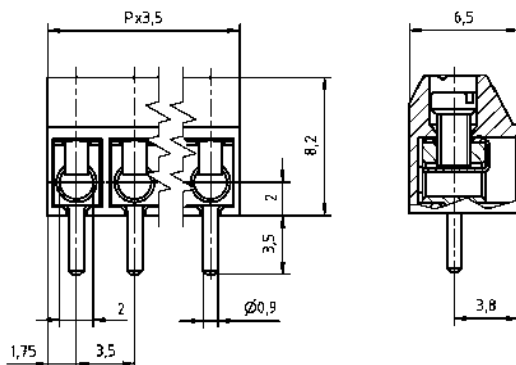
## Technische Daten

Anschlussquerschnitte		Isolierstoff	
eindrähtig (starr) min	0.08 mm <sup>2</sup>	Material	PA 6.6
eindrähtig (starr) max	1.5 mm <sup>2</sup>	Brennbarkeitsklasse	UL 94 V-0
feindrähtig (flexibel) min	0.08mm <sup>2</sup>	<b>Temperaturen</b>	
feindrähtig (flexibel) max	1.0 mm <sup>2</sup>	Arbeitstemperatur	-30 °C - 105 °C
feindrähtig (mit Aderendhülse) min	0.14 mm <sup>2</sup>	Lagertemperatur	-40 °C - 105 °C
feindrähtig (mit Aderendhülse) max	0.5 mm <sup>2</sup>	<b>Wellenlötverfahren</b>	
<b>Maße</b>		Löttemperatur, empfohlen	260 °C
Absolierlänge	5.5 mm	Peaklötdauer, empfohlen	3-4 s
Bohrlochdurchmesser	1.2 mm	<b>Reflowprozess</b>	
<b>Werkstoffe</b>		Löttemperatur, empfohlen	-
Klemmstück	Messing	Peaklötdauer, empfohlen	-
Drahtschutz	Edelstahl		
Schraube	Stahl		

## Farben

	GRAU, RAL 7016
	KIESELGRAU, RAL 7032
	GRÜN, RAL 6018
	HELLGRÜN, ähnlich RAL 6018

Farben nach RAL, Farbabweichungen sind produktionsbedingt. Sonderfarben sind möglich.



## Bestelldaten (Rastermaß 3.5 mm)

Polzahl	Breite (mm)	Artikelbezeichnung	Artikelnummer	VPE
2	7.00	AK550/2DS-3.5-V-GRAU	50550020121 G	250
3	10.50	AK550/3DS-3.5-V-GRAU	50550030121 G	250
4	14.00	AK550/4DS-3.5-V-GRAU	50550040121 G	250
5	17.50	AK550/5DS-3.5-V-GRAU	50550050121 G	250
6	21.00	AK550/6DS-3.5-V-GRAU	50550060121 G	250
7	24.50	AK550/7DS-3.5-V-GRAU	50550070121 G	250
8	28.00	AK550/8DS-3.5-V-GRAU	50550080121 E	100
9	31.50	AK550/9DS-3.5-V-GRAU	50550090121 E	100
10	35.00	AK550/10DS-3.5-V-GRAU	50550100121 D	50
11	38.50	AK550/11DS-3.5-V-GRAU	50550110121 D	50
12	42.00	AK550/12DS-3.5-V-GRAU	50550120121 D	50
13	45.50	AK550/13DS-3.5-V-GRAU	50550130121 D	50
14	49.00	AK550/14DS-3.5-V-GRAU	50550140121 D	50
15	52.50	AK550/15DS-3.5-V-GRAU	50550150121 D	50
16	56.00	AK550/16DS-3.5-V-GRAU	50550160121 D	50

## Zubehör

Abbildung	Bezeichnung	Artikelnummer
	Brücke, 2-polig, isoliert, BR/2-7.0/7.62-L7.5-LICHTGRAU	Art.-Nr. 50000000018
	Brücke, 2-polig, gewinkelt, BR/2-3.5/3.81-H-L7.5	Art.-Nr. 50000000029
	Brücke, 2-polig, BR/2-3.5/3.81-L7.5	Art.-Nr. 50000000015
	Brücke, 3-polig, BR/3-3.5/3.81-L7.5	Art.-Nr. 50000000016

Details, sowie allgemeines Zubehör s. Katalog S. 282 ff. Serviceleistungen siehe Katalog S. 12/13.

## Zulassungsdaten



UseGroup	B	C	D		
Nennspannung	125 V	-	-	130 V	
Nennstrom	6 A	-	-	13.5 A	
Nennleitergröße				min	max
- starr	AWG 28-16	-	-	0.5 mm <sup>2</sup>	1.0 mm <sup>2</sup>
- flexibel	AWG 28-16	-	-	0.5 mm <sup>2</sup>	1.0 mm <sup>2</sup>
Drehmoment	0.25 Nm	-	-	0.20 Nm	
Schraubengewinde	M2	-	-	M2	
Prüfspannung	1.25 kV	-	-	1.25 kV	