

Federkorbstecker

- gerade, mit Schraubanschluss bis 2,5 mm² Leitungsquerschnitt
- mit Griffhülse, unmontiert

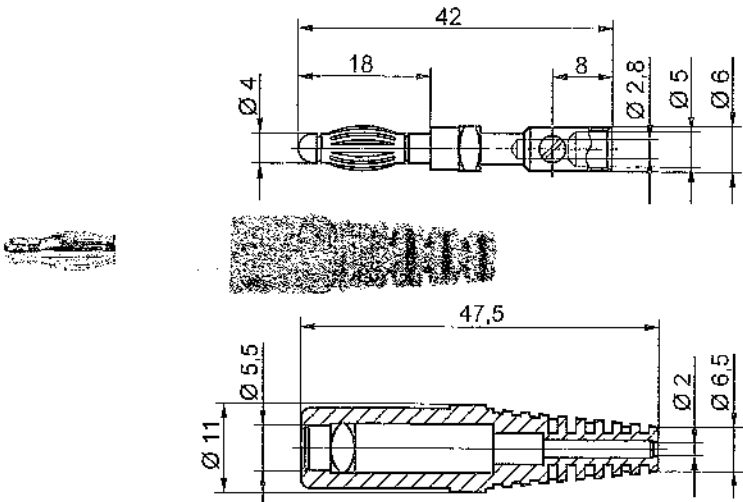
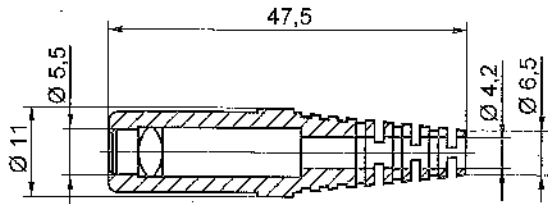
Best.-Nr. FK 9 S / ..(Farbe)

- Kontaktteile **vernickelt**
- Griffhülse **TPE (Evoprene)**
- für Leitungsquerschnitt **bis 2,5 mm²**
- für Leitungsdurchmesser **bis 4 mm**
- Farben:** siehe Tabelle
- andere Farben auf Anfrage

Best.-Nr. FK 9 S AU / ..(Farbe)

- wie oben, jedoch Kontaktteile **vergoldet**

Farben: siehe Tabelle
andere Farben auf Anfrage



Federkorbstecker

- gerade, mit Schraubanschluss bis 0,5 mm² Leitungsquerschnitt
- mit Griffhülse, unmontiert

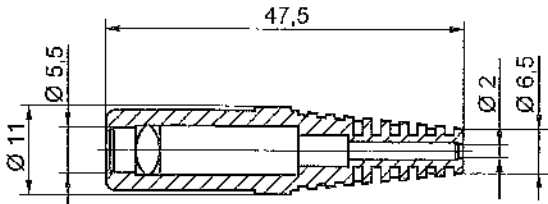
Best.-Nr. FK 92 S / ..(Farbe)

- Kontaktteile **vernickelt**
- Griffhülse **TPE (Evoprene)**
- für Leitungsquerschnitt **bis 0,5 mm²**
- für Leitungsdurchmesser **bis 2 mm**
- Farben:** siehe Tabelle
- andere Farben auf Anfrage

Best.-Nr. FK 92 S AU / ..(Farbe)

- wie oben, jedoch Kontaktteile **vergoldet**

Farben: siehe Tabelle
andere Farben auf Anfrage



Allgemeine Angaben			Technische Daten				
Best.-Nr.	Griffhülse für Leitung	Farben	Anschluss	Durchgangswiderstand	Bemessungsspannung	Bemessungsstrom	Temperatur-Einsatzbereich
FK 9 S / ..(Farbe) Kontaktteile vernickelt	ø 4 mm	schwarz rot	Schrauben bis 2,5 mm ²	3 mΩ	30 V AC 30 V DC	32 A	- 30 °C ... + 110 °C
FK 9 S AU / ..(Farbe) Kontaktteile vergoldet	ø 4 mm	blau gelb grün	Schrauben bis 2,5 mm ²	3 mΩ	30 V AC 60 V DC	32 A	- 30 °C ... + 110 °C
FK 92 S / ..(Farbe) Kontaktteile vernickelt	ø 2 mm	grün weiß	Schrauben bis 0,5 mm ²	3 mΩ	30 V AC 60 V DC	10 A	- 30 °C ... + 110 °C
FK 92 S AU / ..(Farbe) Kontaktteile vergoldet	ø 2 mm	weiß braun	Schrauben bis 0,5 mm ²	3 mΩ	30 V AC 60 V DC	10 A	- 30 °C ... + 110 °C

andere Farben und Kontaktoberflächen auf Anfrage