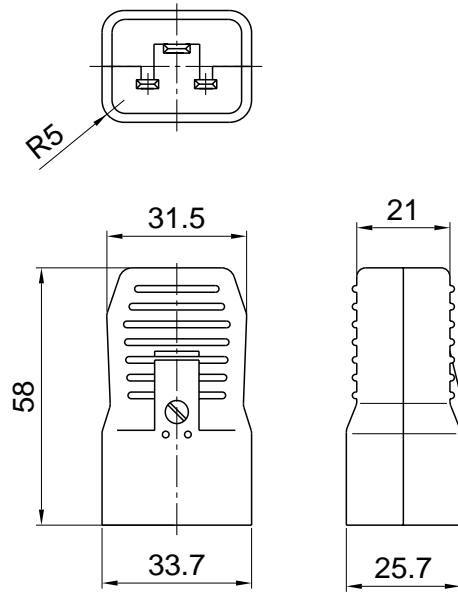


No. 0106



Geräteschutzklasse II/ equipment class I  
IEC 60320-2-2 / EN 60320-2-2 / VDE 0625-2-2



**socket:**  
Polyamide PA6 – UL94V-0  
**terminals:**  
copper alloy, nickel-plated

**Socket:**  
Polyamid PA6 – UL94V-0  
**Anschlüsse:**  
Kupferlegierung, vernickelt

Gängiger Artikel/selling article

0 1 0 6 - X - A A A 0 - A - 8 1

Artikel-Nr./article-code	0 1 0 6 - X - A A A 0 - [ ] - 8 [ ]
	Varianten choose from
Anschlüsse / terminals	A
Farbe / colour	A, B, D
Bauform / design	8
Lieferzustand / condition	1 = komplett montiert / assembled 2 = teilmontiert / disassembled

Europäische Prüfzeichen nur gültig in Verbindung mit PVC Knickschutzhülle.  
PVC Knickschutzhülle bitte separat bestellen (siehe Seite 136).  
Bitte beachten Sie unsere passenden Gegenstücke auf den Seiten 116-117  
Bestellnummernsystem → Ausklappseite in unserem Katalog

European approval markings only valid with PVC strain relief attached.  
please order PVC strain relief separately (ref. page 136).  
please note our mating parts on pages 116-117  
order code system → folding page in our catalogue