



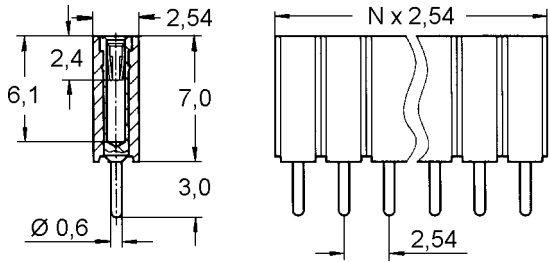
Serie 164 BUCHSENLEISTEN FEMALE HEADERS

1-/2-REIHIG, GERADE, Raster = 2,54 mm

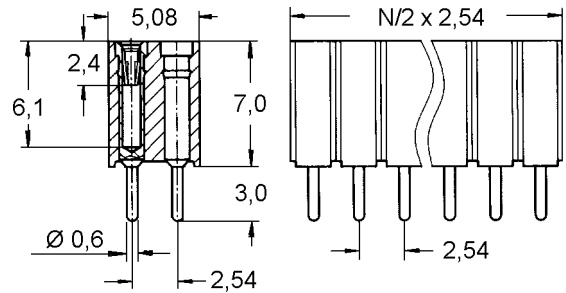
1-/2-ROW, STRAIGHT, Pitch = 2,54 mm

Präzisionsbuchsenleiste für Ø0,7 mm und □0,635mm
 Precision-female header with screw machined contact, accepts pins Ø0,7 mm and □0,635mm

1-reihig gerade / 1-row straight:



2-reihig gerade / 2-row straight:



BESTELLBEISPIEL
HOW TO ORDER

BITTE ERSETZEN SIE `X` DURCH UNTEN AUFGEFÜHRTEN CODE
PLEASE REPLACE `X` WITH CODING LISTED BELOW

	164	XX	XX	X	1	X	XXX
Serie - Type							
00 = Standard Clip							
SC= Sonder Clip für Displays - Special clip for display							
Veredelung - Plating							
75 = 0,75 µm Selektiv Vergoldet - Selective gold plated (Au/Sn)							
25 = 0,25 µm Selektiv Vergoldet - Selective gold plated (Au/Sn)							
00 = 5,00 µm Verzinkt - Tin plated (Sn)							
1 = 1-Reihig - 1-row							
2 = 2-Reihig - 2-row							
1 = Gerade - Straight							
2 = 2,54 mm Raster - Pitch							
3 = 5,08 mm Raster - Pitch							
9 = Sonderraster - Other Pitch							
Polzahl - Number of contacts (001...050 1-reihig / 1-row 004...100 2-reihig / 2-row)							



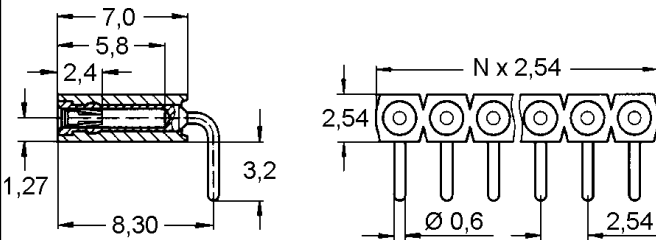
Serie 164 BUCHSENLEISTEN FEMALE HEADERS

1-/2-REIHIG, GEWINKELT, Raster = 2,54 mm

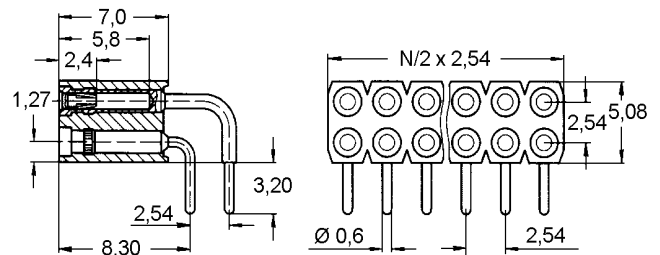
1-/2-ROW, RIGHT ANGLED, Pitch = 2,54 mm

Präzisionsbuchsenleiste für Ø0,7 mm und □0,635mm
 Precision-female header with screw machined contact,
 accepts pins Ø0,7 mm and □0,635mm

1-reihig gewinkelt / 1-row right angled:



2-reihig gewinkelt / 2-row right angled:



BESTELLBEISPIEL
HOW TO ORDER

BITTE ERSETZEN SIE `X` DURCH UNTEN AUFGEFÜHRTEN CODE
PLEASE REPLACE `X` WITH CODING LISTED BELOW

	164	XX	XX	X	2	X	XXX
Serie - Type							
00 = Standard Clip							
SC= Sonder Clip für Displays - Special clip for display							
Veredelung - Plating							
75 = 0,75 µm Selektiv Vergoldet - Selective gold plated (Au/Sn)							
25 = 0,25 µm Selektiv Vergoldet - Selective gold plated (Au/Sn)							
00 = 5,00 µm Verzinkt - Tin plated (Sn)							
1 = 1-Reihig - 1-row							
2 = 2-Reihig - 2-row							
2 = Gewinkelt - Right angled							
2 = 2,54 mm Raster - Pitch							
3 = 5,08 mm Raster - Pitch							
9 = Sonderraster - Other pitch							
Polzahl - Number of contacts (001...050 1-reihig / 1-row 004...100 2-reihig / 2-row)							

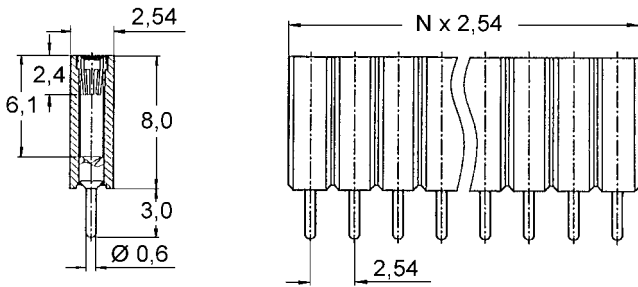


Serie 16480 BUCHSENLEISTEN FEMALE HEADERS

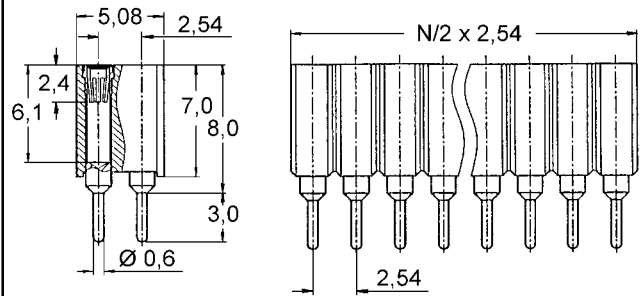
1-/2-REIHIG, GERADE, Raster = 2,54 mm
 1-/2-ROW, STRAIGHT, Pitch = 2,54 mm

Präzisionsbuchsenleiste für Ø0,7 mm und □0,635mm
 Precision-female header with screw machined contact,
 accepts pins Ø0,7 mm and □0,635mm

1-reihig / 1-row:



2-reihig / 2-row:



BESTELLBEISPIEL
HOW TO ORDER

BITTE ERSETZEN SIE `X` DURCH UNTEN AUFGEFÜHRTEN CODE
PLEASE REPLACE `X` WITH CODING LISTED BELOW

164 80 XX X 1 X XXX

Veredelung - Plating

25 = 0,25 µm Selektiv Vergoldet - Selective gold plated (Au/Sn)

75 = 0,75 µm Selektiv Vergoldet - Selective gold plated (Au/Sn)

00 = 5,00 µm Verzinkt - Tin plated (Sn)

1 = 1-Reihig - 1-row

2 = 2-Reihig - 2-row

2 = 2,54 mm Raster - Pitch

3 = 5,08 mm Raster - Pitch

9 = Sonderraster - Other pitch

Polzahl - Number of contacts (001...036 1-reihig / 1-row
004...100 2-reihig / 2-row)



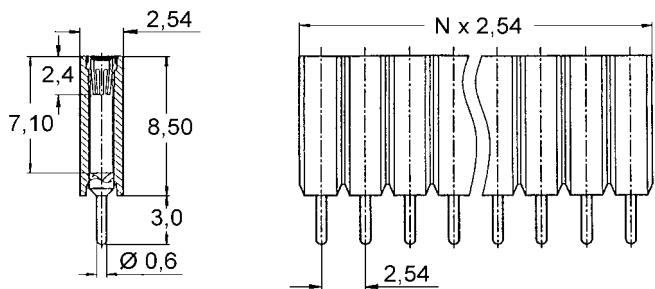
Serie 16485 BUCHSENLEISTEN FEMALE HEADERS

1-/2-REIHIG, GERADE, Raster = 2,54 mm

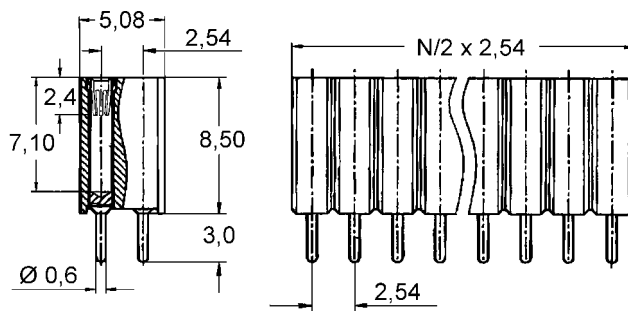
1-/2-ROW, STRAIGHT, Pitch = 2,54 mm

Präzisionsbuchsenleiste für Ø0,7 mm und □0,635mm
 Precision-female header with screw machined contact,
 accepts pins Ø0,7 mm and □0,635mm

1-reihig / 1-row:



2-reihig / 2-row:



BESTELLBEISPIEL
HOW TO ORDER

BITTE ERSETZEN SIE `X` DURCH UNTEN AUFGEFÜHRTEN CODE
PLEASE REPLACE `X` WITH CODING LISTED BELOW

164 85 XX X 1 X XXX

Veredelung - Plating

25 = 0,25 µm Selektiv Vergoldet - Selective gold plated (Au/Sn)

75 = 0,75 µm Selektiv Vergoldet - Selective gold plated (Au/Sn)

00 = 5,00 µm Verzinkt - Tin plated (Sn)

1 = 1-Reihig - 1-row

2 = 2-Reihig - 2-row

2 = 2,54 mm Raster - Pitch

3 = 5,08 mm Raster - Pitch

9 = Sonderraster - Other pitch

Polzahl - Number of contacts (001...036 1-reihig / 1-row

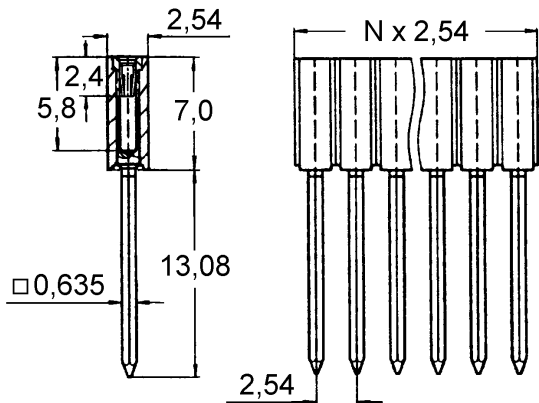
004...100 2-reihig / 2-row)



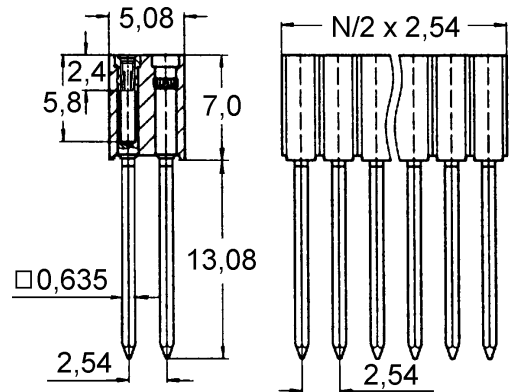
Serie **1643W** BUCHSENLEISTEN 1-/2-REIHIG, GERADE, Raster = 2,54 mm
 FEMALE HEADERS 1-/2-ROW, STRAIGHT, Pitch = 2,54 mm

Präzisionsbuchsenleiste mit 3-fach
 Wire Wrap Einlötfstift
 Precision-female header with 3 level
 wire wrap solder pin

1-reihig / 1-row:



2-reihig / 2-row:



BESTELLBEISPIEL
 HOW TO ORDER

BITTE ERSETZEN SIE `X` DURCH UNTEN AUFGEFÜHRTEN CODE
 PLEASE REPLACE `X` WITH CODING LISTED BELOW

164 3W XX X 1 X XXX

Veredelung - Plating
 25 = 0,25 µm Selektiv Vergoldet - Selective gold plated (Au/Sn)
 75 = 0,75 µm Selektiv Vergoldet - Selective gold plated (Au/Sn)

1 = 1-Reihig - 1-row
 2 = 2-Reihig - 2-row

2 = 2,54 mm Raster - Pitch
 3 = 5,08 mm Raster - Pitch
 9 = Sonderraster - Other pitch

Polzahl - Number of contacts (001...050 1-reihig / 1-row
 004...100 2-reihig / 2-row)



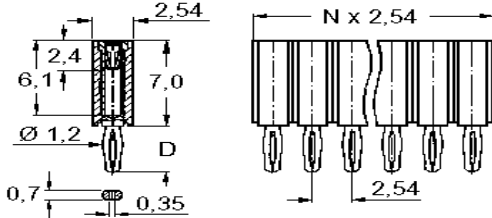
Serie **164S..**

BUCHSENLEISTEN
FEMALE HEADERS

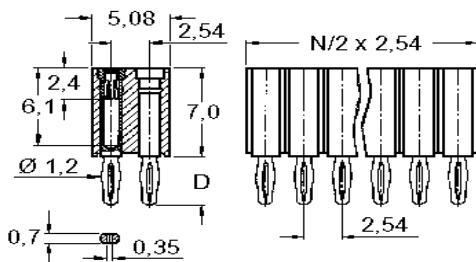
1-/2-REIHIG, GERADE, Raster = 2,54 mm
 1-/2-ROW, STRAIGHT, Pitch = 2,54 mm

Präzisionsbuchsenleiste mit flexibler Einpreßzone
 Precision-female header with complaint press in zone

1-Reihig / Single Row:



2-Reihig / Double Row:



Abmessungen / Dimensions

Ausführung	Länge Einpreßpin/ Length Of Press-In Pin	D	Für Leiterplattendicke von / For p.c.b. thickness of
2	2,80		1,50 mm ... 2,00 mm
3	3,80		2,10 mm ... 3,20 mm

BESTELLBEISPIEL
HOW TO ORDER

BITTE ERSETZEN SIE `X` DURCH UNTEN AUFGEFÜHRTEN CODE
PLEASE REPLACE `X` WITH CODING LISTED BELOW

164S X XX X 1 X XXX

Länge Einpreßpin - Length of press-in pin
 2 = 2,80 mm
 3 = 3,80 mm

Veredelung - Plating
 25 = 0,25 µm Selektiv Vergoldet - Selective gold plated (Au/Sn)
 75 = 0,75 µm Selektiv Vergoldet - Selective gold plated (Au/Sn)
 00 = 5,00 µm Verzinkt - Tin plated (Sn)

1 = 1-Reihig - 1-row
 2 = 2-Reihig - 2-row

2 = 2,54 mm Raster - Pitch
 3 = 5,08 mm Raster - Pitch
 9 = Sonderraster - Other pitch

Polzahl - Number of contacts (001...050 1-reihig / 1-row
 004...100 2-reihig / 2-row)

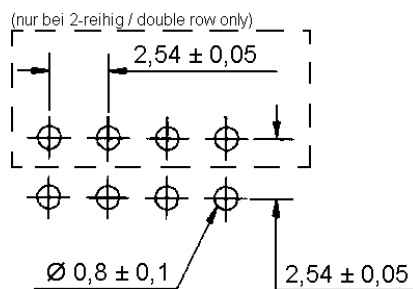


Serie 164 Technische Daten / Technical Data

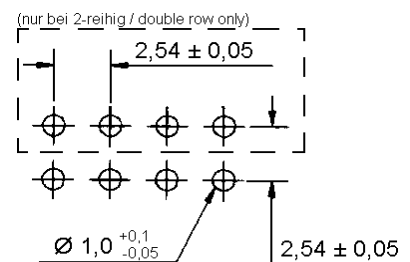
Kontaktmaterial / Contact Material	Lötpin Messing / Clip Beryllium Kupfer Solder pin brass / Clip beryllium copper
Isolierkörper / Insulator	Glasfaserverstärktes Polyester, UL 94 V-0 glass filled polyester, rated UL 94 V-0
Durchgangswiderstand / Transition Resistance	≤ 10 mΩ
Isolationswiderstand / Insulation Resistance	> 10.000 MΩ min.
Nennstrom / Current Rating	3 A
Prüfspannung / Testing Voltage	AC 1000 V
Temperaturbereich / Temperature Range	- 55°C bis +125°C
Verarbeitungstemperatur / Max. processing temp.	DIN IEC 68 Teil 2-20 Ta:235°C, (5sec.) Tb:260°C, (5sec.)

Empfohlenes Leiterplatten-Layout/
Recommended P.C.B. Layout

Serie 164 00/80/85



Serie 164 3W



Serie 164 S..

