

# SCHÜTZINGER - mit Sicherheit!

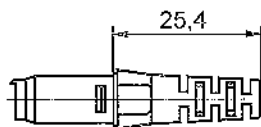
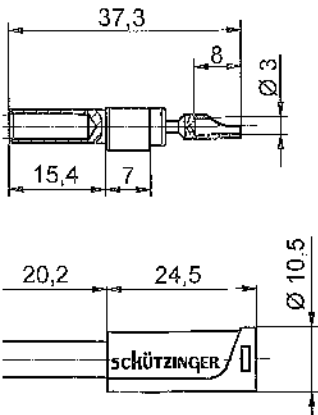
## Sicherheits-Kupplung

- Lötanschluss bis 1 mm<sup>2</sup>
- mit Griffhülse, unmontiert

### Best.-Nr. SKU 30 L / 1 / ..(Farbe)

- Kontaktteile **vernickelt**
- Griffhülse PA 6.6 (Polyamid)
- für Leitungsquerschnitt bis **1 mm<sup>2</sup>**
- für Leitungsdurchmesser bis **4 mm**

Farben: siehe Tabelle  
andere Farben auf Anfrage



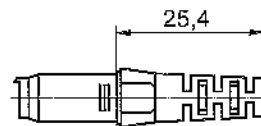
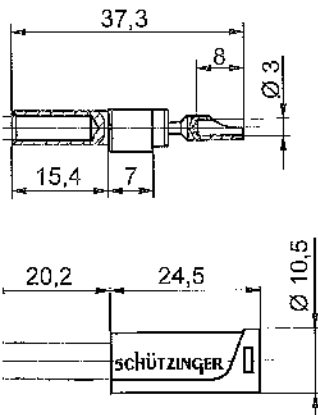
## Sicherheits-Kupplung

- Lötanschluss bis 1 mm<sup>2</sup>
- mit Griffhülse, unmontiert

### Best.-Nr. SKU 30 L / 2,5 / ..(Farbe)

- Kontaktteile **vernickelt**
- Griffhülse PA 6.6 (Polyamid)
- für Leitungsquerschnitt bis **1 mm<sup>2</sup>**
- für Leitungsdurchmesser bis **4 mm**

Farben: siehe Tabelle  
andere Farben auf Anfrage



Allgemeine Angaben			Technische Daten				
Nr.	Griffhülse für Leitung	Farben	Anschluss	Durchgangswiderstand	Nennspannung	Nennstrom	Temperatur Einsatzbereich
				30 L / 1 / ..(Farbe)	Ø 4 mm	schwarz rot	Löten