

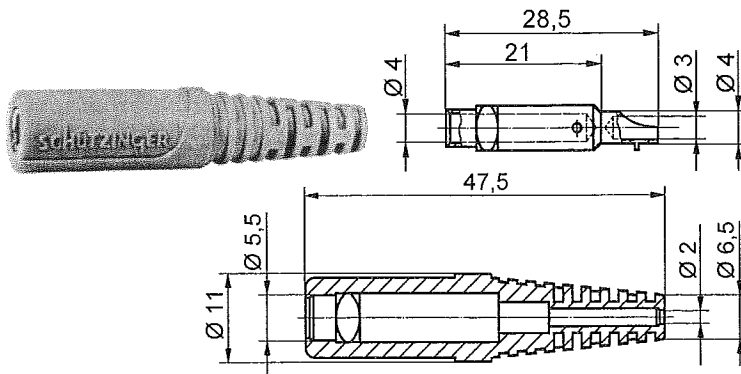
**Kupplung**

- Lötanschluss bis 2,5 mm<sup>2</sup>
- mit Griffhülse, unmontiert

**Best.-Nr. KÜ 09 L / ..(Farbe)**

- Kontaktteile **vernickelt**
- Griffhülse TPE (Evoprene)
- für Leitungsquerschnitt bis **2,5 mm<sup>2</sup>**
- für Leitungsdurchmesser bis **1 mm**

**Farben:** siehe Tabelle  
andere Farben auf Anfrage



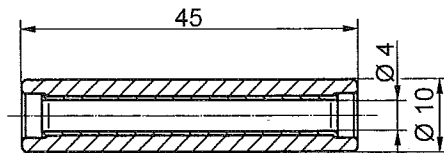
**Kupplung**

- Lötanschluss bis 0,5 mm<sup>2</sup>
- mit Griffhülse, unmontiert

**Best.-Nr. KU 92 L / ..(Farbe)**

- Kontaktteile **vernickelt**
- Griffhülse TPE (Evoprene)
- für Leitungsquerschnitt bis **0,5 mm<sup>2</sup>**
- für Leitungsdurchmesser bis **2 mm**

**Farben:** siehe Tabelle  
andere Farben auf Anfrage



**Kupplung**

- beidseitiger Anschluss
- in Isolierhülse

**Best.-Nr. KÜ 320 / ..(Farbe)**

- Kontaktteile **Messing blank**
- Isolierhülse **Polystyrol**

**Farben:** siehe Tabelle  
andere Farben auf Anfrage

Allgemeine Angaben			Technische Daten				
Best.-Nr.	Griffhülse für Leitung	Farben	Anschluss	Durchgangswiderstand	Bemessungsspannung	Bemessungsstrom	Temperatur-Einsatzbereich
<b>KU 09 L / ..(Farbe)</b> Kontaktteile vernickelt	ø 4 mm	schwarz rot, blau gelb, grün	Löten bis 2,5 mm <sup>2</sup>	3 mΩ	30 V <sub>AC</sub> 60 V <sub>DC</sub>	32 A	- 30 °C ... + 110 °C
<b>KU 92 L / ..(Farbe)</b> Kontaktteile vernickelt	ø 2 mm	gelb, grün grau, violett weiß, braun	Löten bis 0,5 mm <sup>2</sup>	3 mΩ	30 V <sub>AC</sub> 60 V <sub>DC</sub>	10 A	- 30 °C ... + 110 °C
<b>KU 320 / ..(Farbe)</b> Kontaktteile Messing blank		schwarz, rot blau, gelb	2 x Steckbuchse	3 mΩ	30 V <sub>AC</sub> 60 V <sub>DC</sub>	32 A	- 10 °C ... + 70 °C

andere Farben und Kontaktflächen auf Anfrage